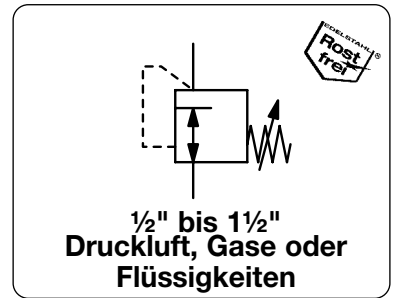


Beschreibung	Kolbendruckregler mit Tri-Clamp-Anschlüssen, komplett aus Edelstahl. Er wird vorzugsweise in der Pharma-, Bio-, Brauerei- und Lebensmittelindustrie, wenn es auf höchste Reinheit ankommt und wenn es um maximale Hygiene und optimalen Schutz vor Verunreinigungen oder Querkontaminationen geht, eingesetzt. Es sind keine verschraubten Anschlüsse, die Kontakt mit dem Medium haben, vorhanden.		
Medium	Druckluft, neutrale Gase oder Flüssigkeiten		
Eingangsdruck	max. 25 bar		
Oberfläche innen	Elektropolierter Körper mit einer Rauhtiefe von 0,4 µm, alle Metallteile sind aus dem Vollen gefertigt. Der Druckregler ist totraumarm und mit Dampfdruck sterilisierbar.		
Einstellung	mit Einstellschraube bei RTC-04 und -06, mit Knebel bei RTC-08 und -12		
Rücksteuerung	nicht rücksteuerbar (ohne Sekundärentlüftung)	Dichtigkeit	Klasse VI (IEC60534-4)
Manometeranschluss	kein Manometeranschluss, wahlweise G¼		
Temperaturbereich	-40 °C bis 175 °C, EPDM, -20 °C bis 200 °C, FKM		
Werkstoffe	Gehäuse, Federh., Kolben und Innenteile: Edelstahl 316L	Dichtungen:	EPDM, wahlweise FKM
	Rückstellfeder: Edelstahl 302	Einstellfeder:	vernickelt, nicht medienberührt



Abmessungen				Kv-	Volumen-	Anschluss	Druck-	Bestell-
A	B	C	ØD	Wert	strom	ASME-	Regelbereich	Nummer
mm	mm	mm	mm	m³/h¹	l/min¹	BPE	bar	

Tri-Clamp-Druckregler						Eingangsdruck max. 25 bar, EPDM für Druckluft, Gase oder Flüssigkeiten	RTC		
140	183	57	25	1,4	1800	½"	0,2 ... 1,5	RTC-04A	
							0,3 ... 3,0	RTC-04B	
							0,8 ... 8,0	RTC-04D	
140	183	57	25	1,4	1800	¾"	0,2 ... 1,5	RTC-06A	
							0,3 ... 3,0	RTC-06B	
							0,8 ... 8,0	RTC-06D	
180	327	77	50,5	8,4	14000	1"	0,2 ... 1,5	RTC-08A	
							0,3 ... 3,0	RTC-08B	
							0,8 ... 8,0	RTC-08D	
180	327	77	50,5	8,4	14000	1½"	0,2 ... 1,5	RTC-12A	
							0,3 ... 3,0	RTC-12B	
							0,8 ... 8,0	RTC-12D	

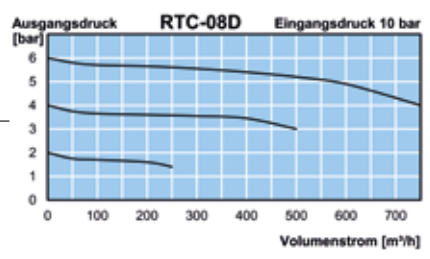
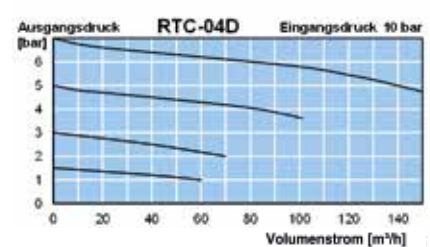
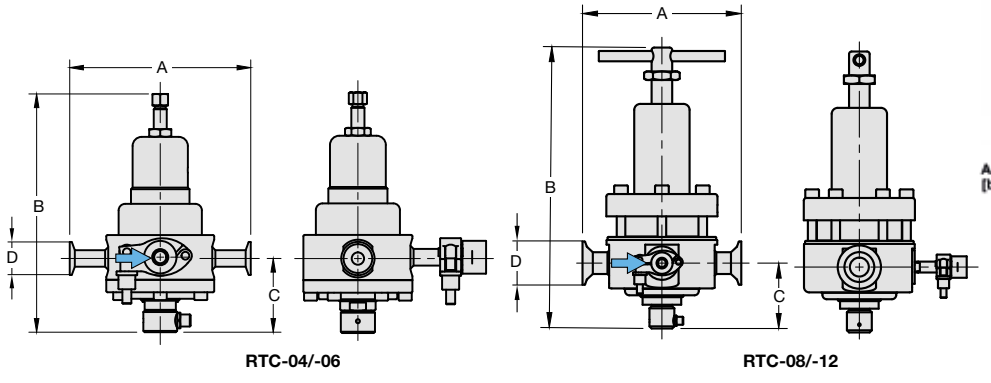


Wahlweise Ausführung, es ist der entsprechende Buchstabe hinzuzufügen

FKM -O-Ring			RTC-... T
EPDM-O-Ring	FDA zugelassen		RTC-... TD
bis 200 °C	Hochtemperatursausführung		RTC-... X68
Ammoniak	NH ₃	P ₁ max. 15 bar	RTC-... 02
Stickstoff	N ₂		RTC-... 07
Sauerstoff	O ₂		RTC-... 15
Wasser	H ₂ O		RTC-... W
neutrale Gase	CO ₂ , Ar, He, H ₂ , CH ₄ , C ₃ H ₈ , N ₂ O		RTC-... XX
Manometeranschluss	G¼		RTC-... M

Zubehör, lose beigelegt

Manometer	Ø 50 mm, 0...*2 bar	G¼	für ½" u. ¾"	MS5002-...*2
	Ø 63 mm, 0...*2 bar	G¼	für 1" u. 1½"	MS6302-...*2
Befestigungswinkel			für ½" u. ¾"	BW45-03S
Bef.-Mutter			für ½" u. ¾"	M45x1,5S
Befestigungswinkel			für 1" u. 1½"	BW00-27S



*1 bei 10 bar Eingangsdruck, 7 bar Ausgangsdruck und 2 bar Druckbfall
 *2 02 = 0...2,5 bar, 04 = 0...4 bar, 10 = 0...10 bar